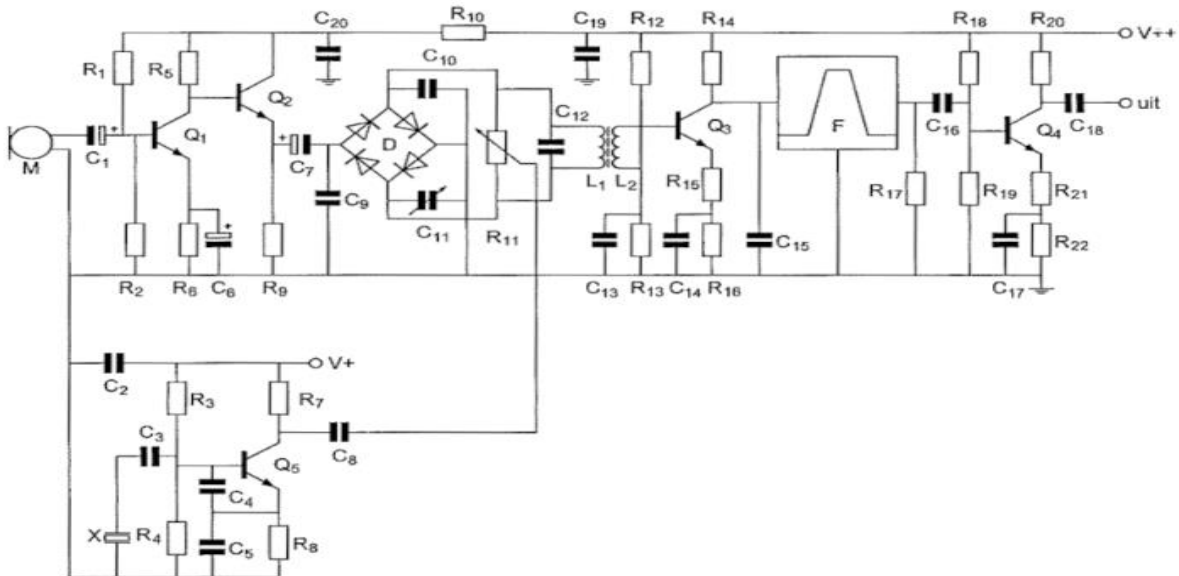




**F-Examen : 2013-05-15**

01

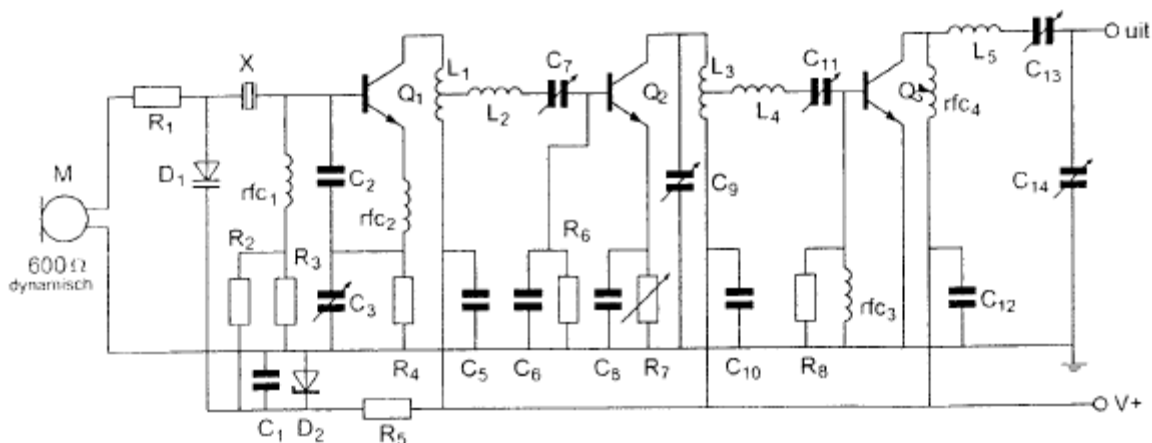
R1 en R2:



- a verzorgen de werkpuntinstelling van Q1
- b dienen voor de juiste aanpassing van microfoon M
- c dienen voor de tegenkoppeling van Q1
- d vormen een laagdoorlaatfilter met C1

02

C5 C10 en C12:



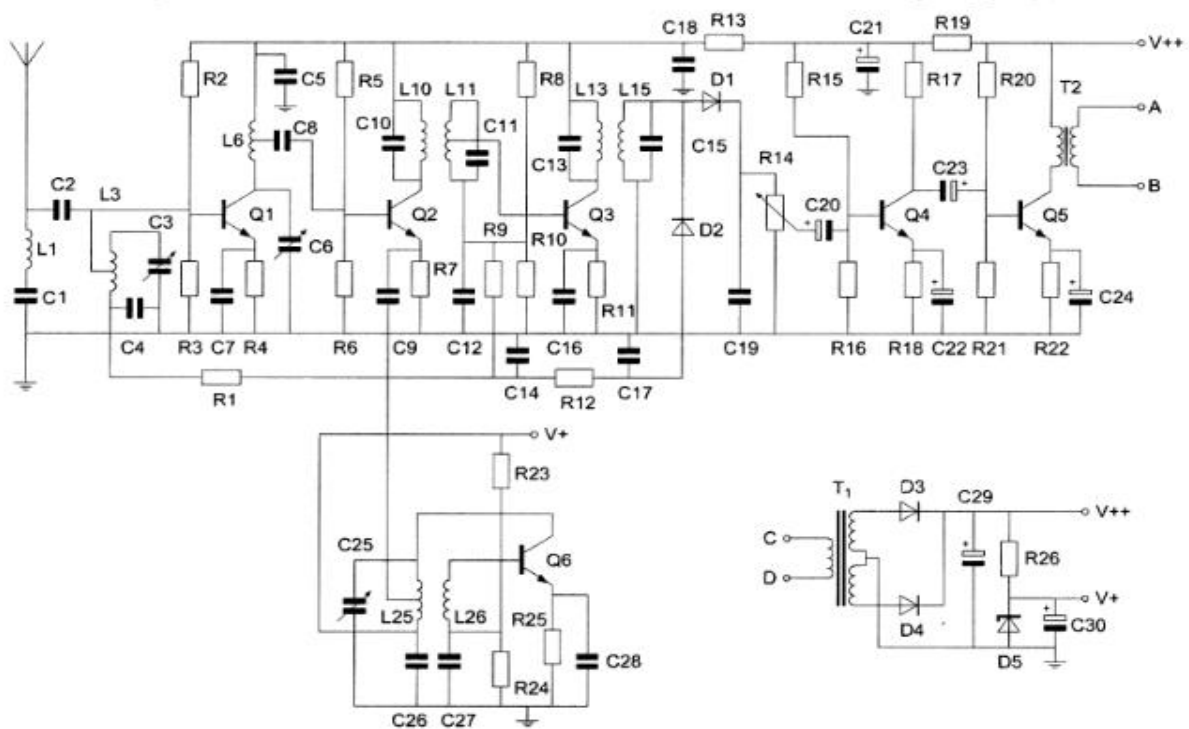
- a ontkoppelen de hoogfrequent signalen van de voedingslijn V+ naar aarde
- b vormen met respectievelijk L1 L3 en rfc4 hoogdoorlaatfilters
- c zijn de afstemcondensatoren van de resonantiekringen
- d voorkomen brom op de modulatie van de stuurtrap



## F-Examen : 2013-05-15

03

Transformator T2 dient voor het:



- a aanpassen van de antenne
- b verkrijgen van de juiste voedingsspanning
- c aanpassen van de luidsprekerimpedantie
- d opwekken van de BFO-spanning

04

De wattseconde is de eenheid van:

- a. kracht
- b. arbeid
- c. tijd
- d. Vermogen

05

Door de wikkeling van een luchtspoel loopt een gelijkstroom.  
Hierdoor ontstaat een magnetisch veld:

- a alleen buiten de spoel
- b zowel binnen als buiten de spoel
- c alleen in de spoel als er een ijzerkern is aangebracht
- d allen binnen de spoel



**F-Examen : 2013-05-15**

06

Indien een FM-zender een te grote frequentiezwaai vertoont ,kan dit worden verholpen door :

- a de voedingsspanning van de zender te verlagen
- b de frequentie van de modulatie te verlagen
- c de amplitude van de modulerende spanning te verkleinen
- d de voedingsspanning van de zender te stabiliseren

07

Het uitgangsvermogen van een zender wordt verhoogd van 1 naar 2 watt .

Dit is een verhoging van:

- a 2 dB
- b 1 dB
- c 6 dB
- d 3 dB

08

Een hoogfrequent draaggolf wordt 100% in amplitude gemoduleerd met een sinusvormig signaal.

Tijdens de vermogensmaxima van het gemoduleerd signaal is het hoogfrequent vermogen :

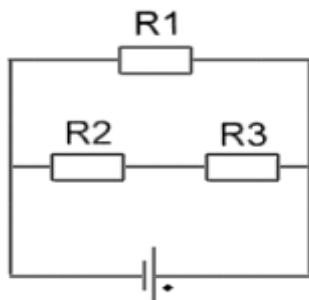
- a gelijk aan het draaggolfvermogen
- b tweemaal zo groot als het draaggolfvermogen
- c viermaal zo groot als het draaggolfvermogen
- d de helft van het draaggolfvermogen

09

In de schakeling zijn alle weerstanden 100 ohm.

In R2 wordt een vermogen gedissipeerd van 1 watt.

In R1 wordt een vermogen gedissipeerd van:



- a 0,5 W
- b 4 W
- c 2 W
- d 1 W



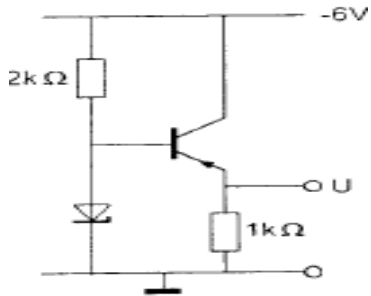
**F-Examen : 2013-05-15**

10

Voor de transistor geldt:  $U_{BE} = -0.5V$ .

De zenerspanning is 2 V.

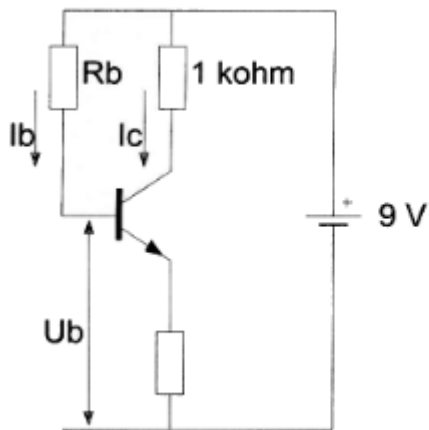
De spanning U is:



- a -2,5 V
- b -1,5 V
- c -6 V
- d 0 V

11

De waarde van  $R_b$  is :



$I_c = 6 \text{ mA}$   
 $I_b = 50 \mu\text{A}$   
 $U_b = 1 \text{ V}$

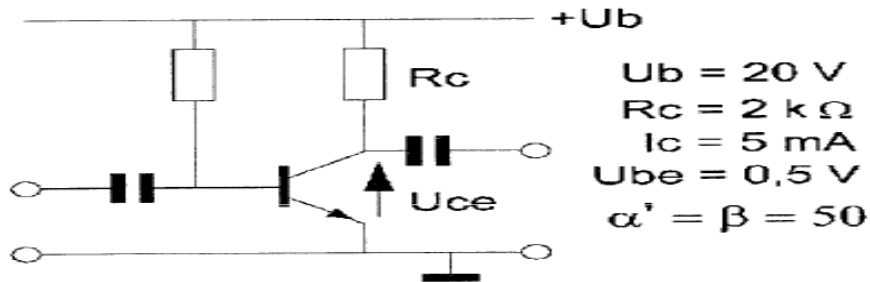
- a 180 KΩ
- b 60 KΩ
- c 120 KΩ
- d 160 KΩ



**F-Examen : 2013-05-15**

12

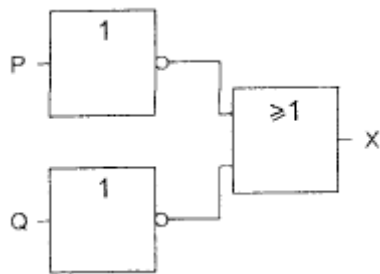
De spanning ( $U_{CE}$ ) tussen emitter en collector is:



- a 0,5 V
- b 10 V
- c 9,5 V
- d 19,5 V

13

Deze schakeling heeft een:

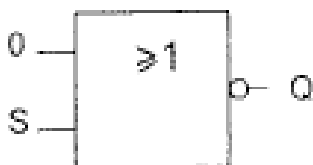


- a NEN-functie
- b EN-functie
- c OF-functie
- d NOF-functie

14

Ingang S gaat over van logisch 0 naar logisch 1.

Uitgang Q:



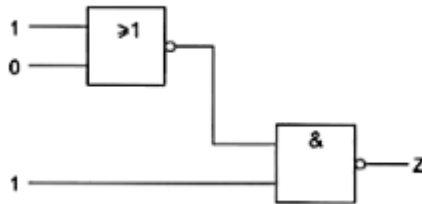
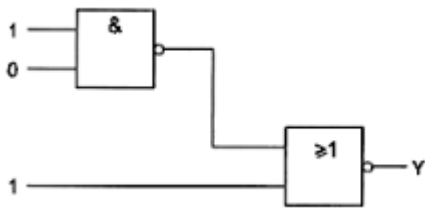
- a blijft 1
- b gaat van 1 naar 0
- c gaat van 0 naar 1
- d blijft 0



**F-Examen : 2013-05-15**

15

Juist is:



- a Y=0 en Z=0
- b Y=1 en Z=1
- c Y=0 en Z=1
- d Y=1 en Z=0

16

Drie weerstanden worden parallel geschakeld.

De waarden zijn 10 15 en 30 Ohm.

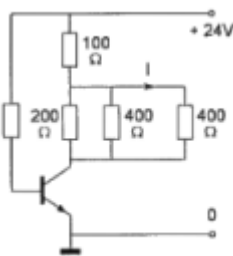
De vervangingsweerstand is:

- a 7,5  $\Omega$
- b 55  $\Omega$
- c 5  $\Omega$
- d 18,3  $\Omega$

17

De collectorstroom is 100m A.

De stroom I is:



- a 50 mA
- b 25 mA
- c 75 mA
- d 100 mA



**F-Examen : 2013-05-15**

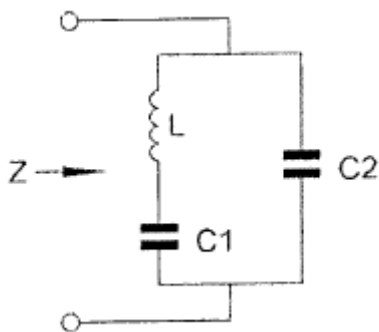
18

Indien bij een seriekring de zelfinductie en de capaciteit beiden 2 maal zo groot worden gemaakt, zal de resonantiefrequentie:

- a gehalveerd worden
- b 2 maal zo hoog worden
- c 4 maal zo hoog worden
- d gelijk blijven

19

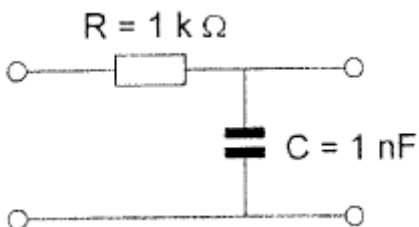
Bij een bepaalde frequentie is de kring in resonantie en de impedantie  $Z$  zeer hoog. Deze frequentie wordt geheel bepaald door:



- a L C1 en C2
- b L en C2
- c L en C1
- d C1 en C2

20

De kantelfrequentie van dit filter bedraagt ongeveer:



- a 1 KHz
- b 628 Hz
- c 160 KHz
- d 100 KHz

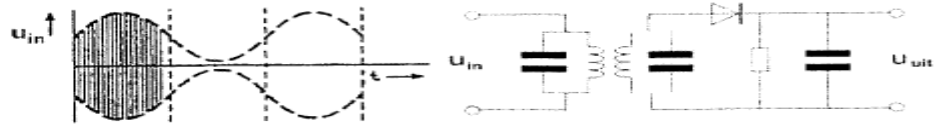


**F-Examen : 2013-05-15**

21

De ingangsspanning  $U_{in}$  is amplitude gemoduleerd.

$U_{uit}$  is:



**figuur 1**



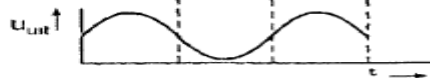
**figuur 2**



**figuur 3**



**figuur 4**



- a figuur 1
- b figuur 2
- c figuur 4
- d figuur 3

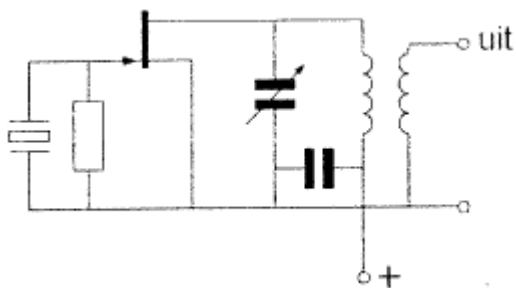
22

De schakeling werkt als overtone-oscillator.

Stelling 1: De kring is afgestemd op de tweede harmonische van het kristal

Stelling 2 : Het kristal werkt in serie-resonantie

Wat is juist?



- a 1 en 2
- b 1
- c geen
- d 2

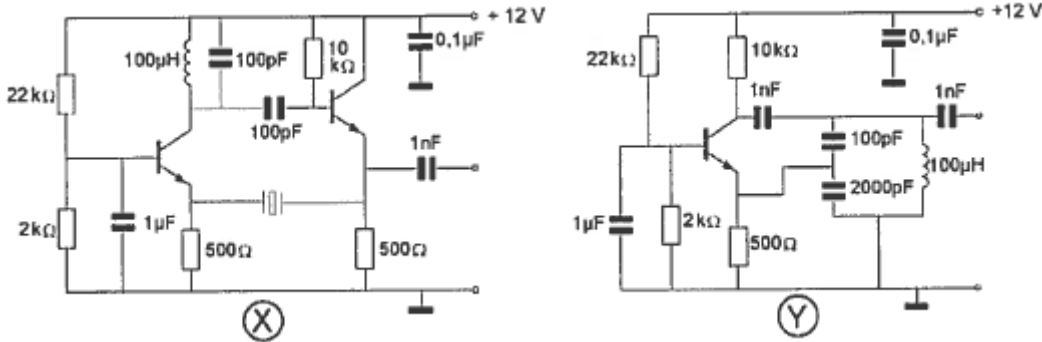




**F-Examen : 2013-05-15**

23

Welke schakeling kan als overtone-oscillator werken?



- a X en Y
- b X
- c Geen
- d Y

24

Van een UHF-ontvanger, bedoeld voor inbouw in een satelliet, wordt het ruisgetal bij kamertemperatuur gemeten.

Na lancering van de satelliet blijkt het ruisgetal te zijn veranderd.

Het ruisgetal na lancering is:

- a lager door de lagere temperatuur in de ruimte
- b hoger door de lagere temperatuur in de ruimte
- c lager door de grotere afstand tot aardse stoorbronnen
- d hoger omdat de voeding wordt verkregen door zonnecellen

25

Een ontvanger is afgestemd op een zwak AM-signaal dat gemoduleerd wordt met een toon van 1000 Hz.

Ongeveer 10 KHz hoger is een zeer sterk AM-signaal aanwezig dat gemoduleerd is met 1500 Hz.

Er treedt kruismodulatie op.

U hoort nu in de hoofdtelefoon:

- a 2500 Hz
- b 1000 en 1500 Hz
- c 1500 Hz
- d 1000 Hz



**F-Examen : 2013-05-15**

26

De scheidingstrap in een zender heeft als functie het:

- a voorkomen van belastingvariaties op de oscillator
- b overbodig maken van het neutroniseren op de eindtrap
- c constant houden van de amplitude van de draaggolf
- d voorkomen van paracitaire oscillatieverschijnselen

27

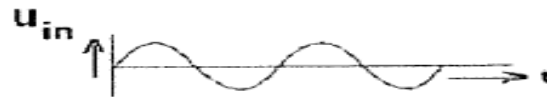
Indien een transistor wordt gebruikt als frequentievermenigvuldiger zal deze bij voorkeur worden ingesteld in:

- a klasse C
- b klasse AB
- c klasse B
- d klasse A

28

Op de ingang van een frequentievermenigvuldiger met één transistor wordt een sinusvormig signaal aangebracht.

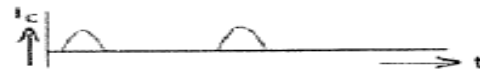
Welke vorm heeft de collectorstroom ?



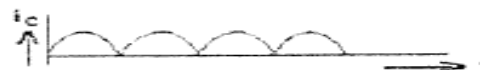
**tekening 1**



**tekening 2**



**tekening 3**



**tekening 4**



- a tekening 2
- b tekening 3
- c tekening 1
- d tekening 4



## F-Examen : 2013-05-15

29

De eindtrap van een transistorzender neemt van de voeding, bij een spanning van 20 volt, 1,5 ampère op.

Het uitgangsvermogen van deze zender is 20 watt.

Het rendement van de eindtrap is:

- a 75%
- b 66,6%
- c 50%
- d 33,3%

30

Een zender neemt een aanzienlijke grotere bandbreedte in beslag dan normaal is voor de gebruikte modulatiemethode ( veroorzaakt " splatter").

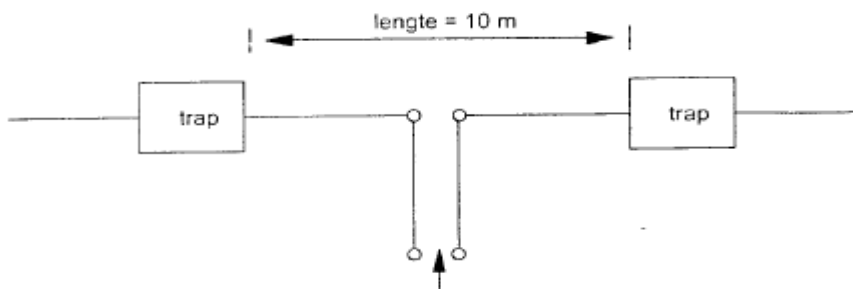
Dit wordt veroorzaakt door:

- a over modulatie
- b onvoldoende onderdrukking van harmonischen
- c brom op de draaggolf
- d te lage plaatsing van de antenne

31

De antenne met "traps" werkt op 7 en 14MHz als halvegolf dipool.

De "traps" bevatten elk een:



- a seriekring afgestemd op 7 MHz
- b spoel
- c parallelkring afgestemd op 14 MHz
- d capaciteit

32

De reikwijdte van een UHF-zender wordt het meest vergroot door:

- a het overgaan van horizontale naar verticale polarisatie
- b het overgaan van enkelzijbandmodulatie naar frequentiemodulatie
- c een open dipool te voorzien van een reflector
- d het vervangen van een open dipool door een gevouwen dipool



**F-Examen : 2013-05-15**

33

Het effectief opvangend oppervlak van een halvegolf dipool is:

- a evenredig met  $\lambda$
- b evenredig met  $\lambda^2$
- c evenredig met  $1/\lambda^2$
- d onafhankelijk van  $\lambda$

34

Radiofrequenties hoger dan de kritische frequentie worden bij verticale opstraling door de ionosfeerlagen:

- a geabsorbeerd
- b doorgelaten
- c teruggebogen
- d gereflecteerd

35

Welke verbinding tussen twee vaste stations komt tot stand via de ionosfeer?

- a 's nachts op 2 m over een afstand van 50 km
- b overdag op 40 m over een afstand van 200 km
- c overdag op 160 m over een afstand van 20 km
- d 's nachts op 10 m over een afstand van 30 km

36

De dode zone is het gebied rondom een kortegolf zender, waarin:

- a geen ontvangst mogelijk is omdat de zendfrequentie laag is
- b door afscherming, geen zichtverbinding met de zender mogelijk is
- c de zender alleen kan worden ontvangen als er Aurora reflecties optreden
- d noch de ruimtegolf, noch de grondgolf van de zender wordt ontvangen

37

De beste mode voor het maken van radiobindingen via aurora-propagatie is:

- a CW
- b EZB
- c AM
- d FM

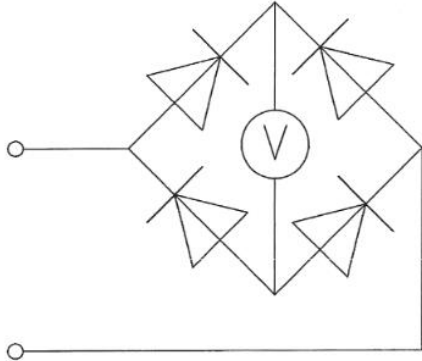


**F-Examen : 2013-05-15**

38

De schakeling wordt gebruikt voor het meten van een wisselspanning met een frequentie van 50 Hz.

De draaispoelmeter die voor gelijkspanning geijkt is, meet van de gelijkgerichte spanning:

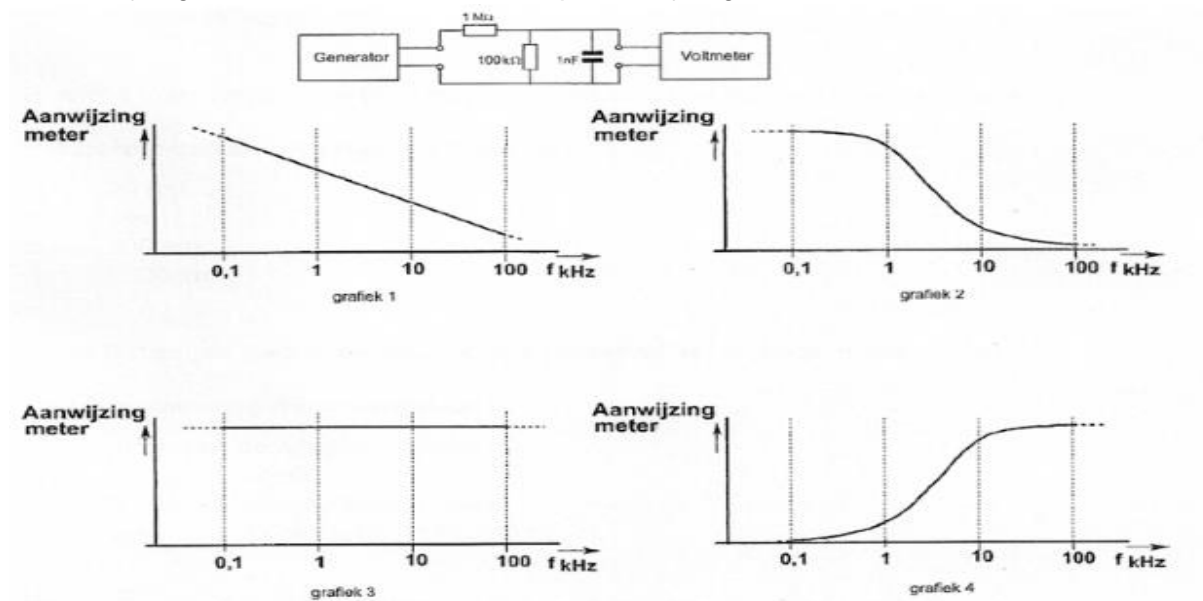


- a het kwadraat van de effectieve waarde
- b de gemiddelde waarde
- c de effectieve waarde
- d de topwaarde

39

Het signaal uit de signaalgenerator heeft een constante amplitude en doorloopt de frequentieband van 100 Hz tot 100 kHz.

De aanwijzing van de buisvoltmeter verloopt daarbij ongeveer zoals in:



- a figuur 3
- b figuur 1
- c figuur 2
- d figuur 4

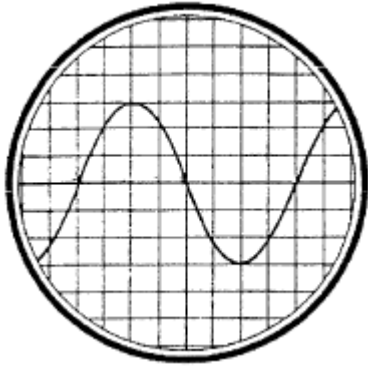


**F-Examen : 2013-05-15**

40

De tijdbasis van de oscilloscoop is zo ingesteld, dat 1 schaaldeel overeenkomt met 5 milliseconde.

De frequentie van de aangelegde spanning is:



- a 40 KHz
- b 50 Hz
- c 25 Hz
- d 1,6 KHz

41

Wanneer in een geluidinstallatie laagfrequentdetectie optreedt als gevolg van een nabije EZB-zender die gemoduleerd wordt met spraak, klinkt dat als:

- a aan-/ uitgeschakelde brom
- b duidelijk verstaanbare spraak
- c vervormde spraak
- d 'n fluittoon

42

De modulatievorm welke de minste storing door laagfrequentdetectie veroorzaakt is:

- a amplitudemodulatie
- b enkelzijband modulatie
- c morsetelegrafie
- d frequentie modulatie



## F-Examen : 2013-05-15

43

Een TV-toestel ondervindt op de meeste kanalen storing van een amateur radiozender werkend in de 50 MHz band.

De meest waarschijnlijke oorzaak is:

- a de zender straalt harmonischen uit
- b de zender is slecht geaard
- c de ingangstrap van de TV wordt overbelast
- d bij de TV ontbreekt een laagdoorlaatfilter

44

De juiste aansluiting van de gekleurde aders van een 3-aderig snoer in de netstekker is:

- a Pen1 rood Pen2 blauw Randaarde geel
- b Pen1 bruin Pen2 blauw Randaarde geel/groen
- c Pen1 blauw Pen2 bruin Randaarde geel/groen
- d Pen1 bruin Pen2 blauw Randaarde zwart

45

De Amateurdienst wordt uitgeoefend door bevoegde personen:

1. die geïnteresseerd zijn in de radiotechniek
2. met uitsluitend een persoonlijk oogmerk en zonder geldelijke interesse

Wat is juist?

- a 2
- b 1 en 2
- c 1
- d geen

46

Bewering 1:

Een enkelzijbandzender met onderdrukte draaggolf wordt gemoduleerd met spraak  
Klasse van uitzending is G3E.

Bewering 2:

Een FM-zender wordt gebruikt voor het uitzenden van een analogoog TV-sigitaal  
Klasse van uitzending is F1D.

Juist is:

- a 1
- b 1 en 2
- c 2
- d geen



## F-Examen : 2013-05-15

47

In de algemene bepalingen van de Telecommunicatiewet komt de volgende definitie voor: "[X-]: apparaat die naar hun aard bestemd zijn voor en zenden of het zenden en het ontvangen van radiocommunicatiesignalen"

In plaats van [X-] staat:

- a radioversterkerapparaten
- b radio-ontvangapparaten
- c radiozendapparaten
- d meetapparaten

48

Welke combinatie van mogelijkheden mag de radiozendamateur met een F-registratie gebruiken?

- a zendvermogen 120 W      Frequentie 3400.1 MHz
- b zendvermogen 400 W      Frequentie 138.0 KHz
- c zendvermogen 400 W      Frequentie 1250.1 MHz
- d zendvermogen 120 W      Frequentie 29.9 MHz

49

Het woord YOGHURT wordt gespeld als:

- a Juliet Ontario Golf Uniform Romeo Tango
- b Yankee Oscar Ghana Hotel Utrecht Romeo Tango
- c Juliet Notaris Golf Hotel Uniform Romeo Tango
- d Yankee Oscar Golf Hotel Uniform Romeo Tango

50

PA3XXX in Breda hoort op 80-meter ON4ZZZ in Antwerpen roepen: CQ-DX, CQ-DX, de ON4ZZZ.

Hoe reageert PA3XXX hierop?

- a ON4ZZZ de PA3XXX
- b PA3XXX voor ON4ZZZ
- c ON4ZZZ, ON4 ZZZ, ON4 ZZZ, ON4ZZZ QRX
- d Hij antwoordt niet